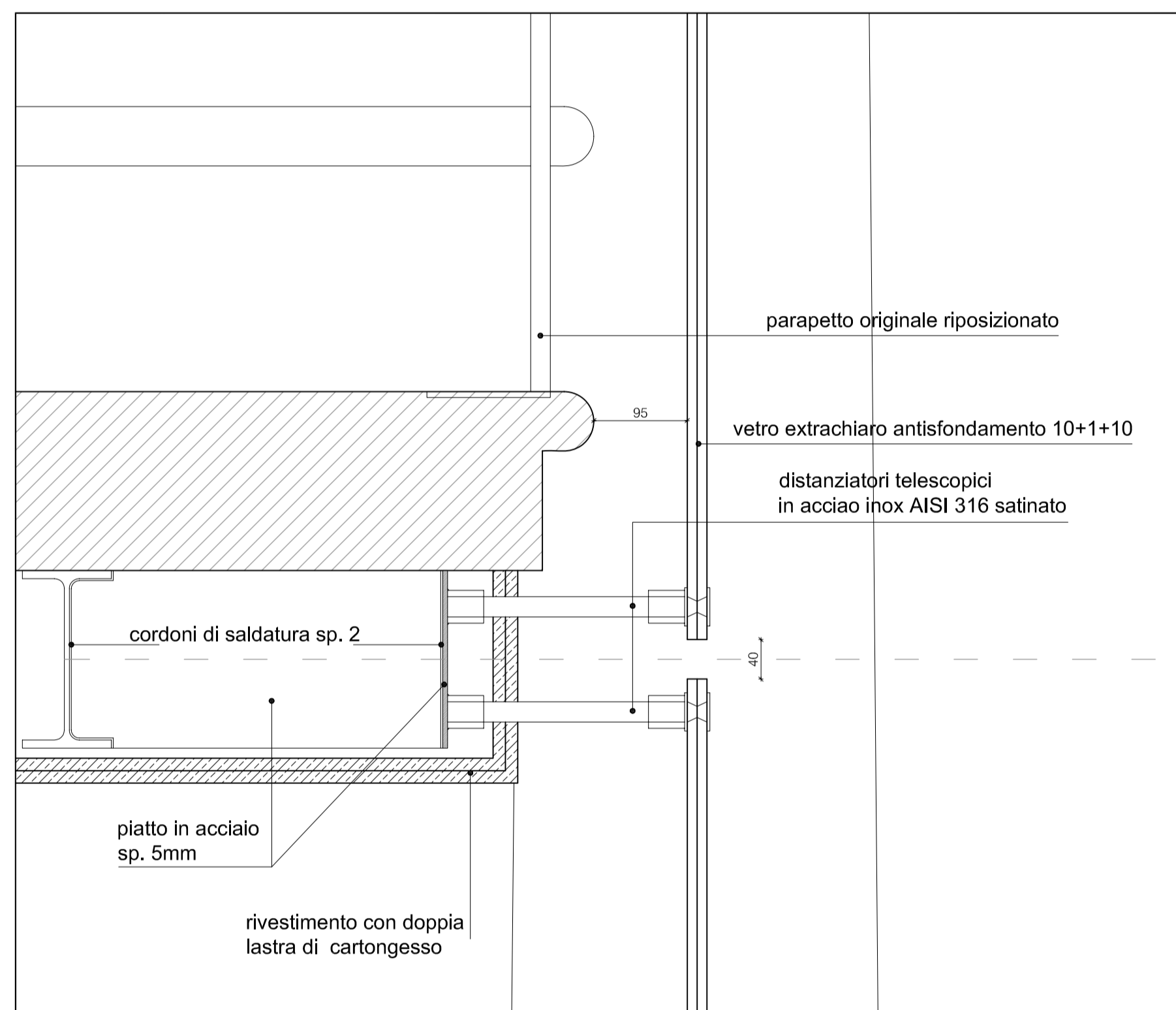
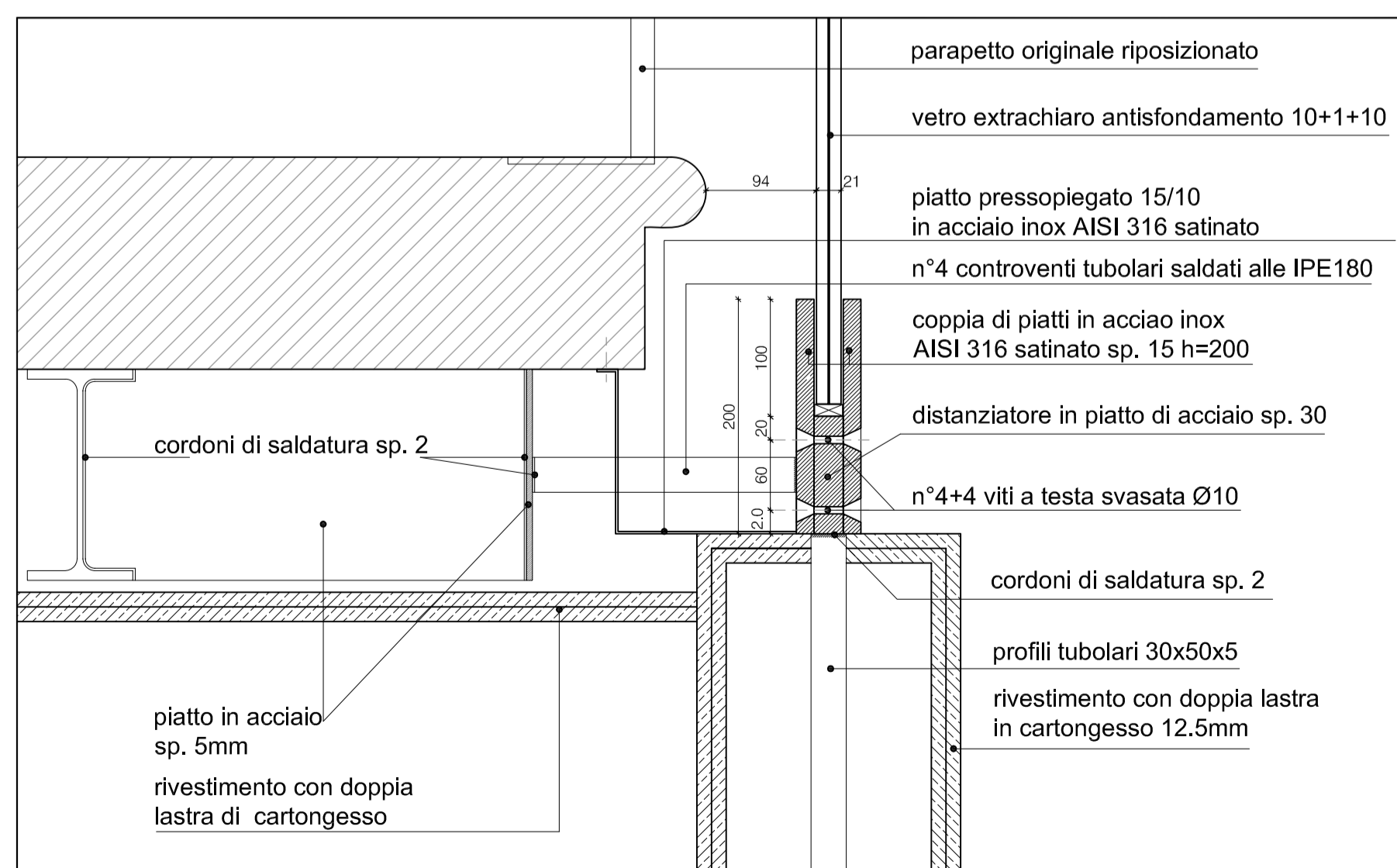


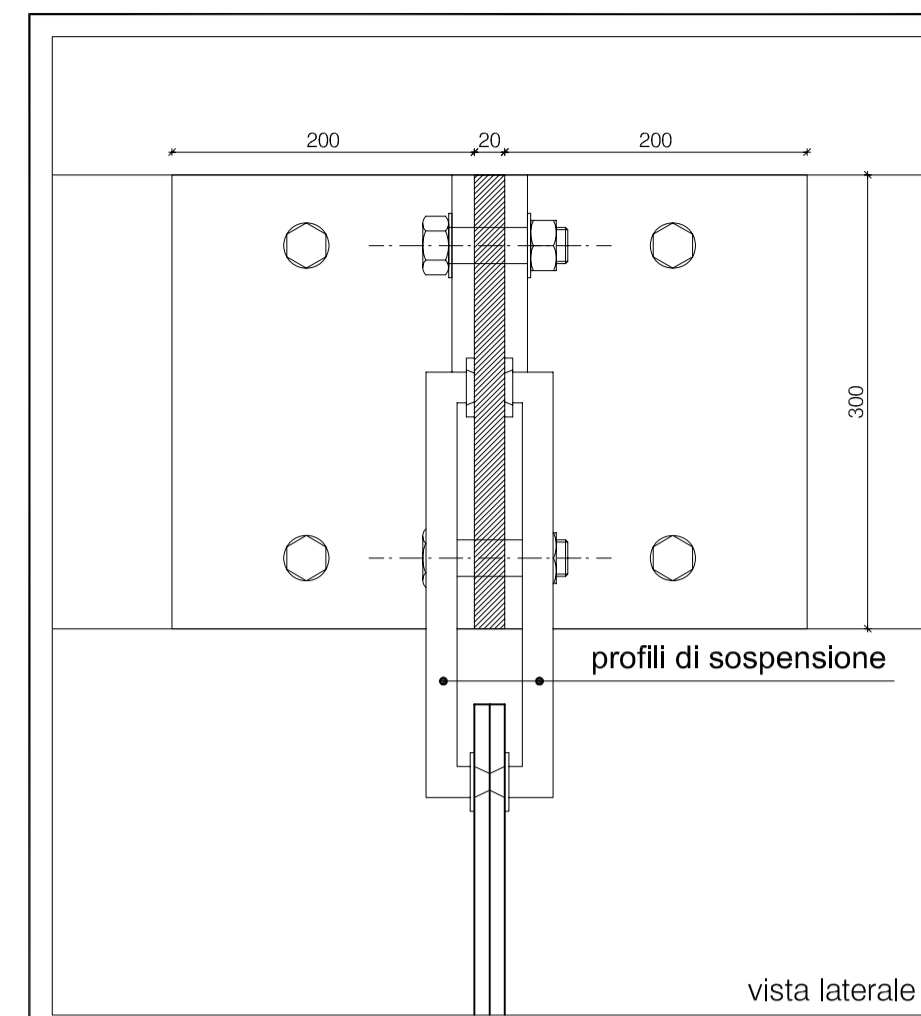
tutta la carpenteria in vista va realizzata in acciaio inox AISI 316 satinato



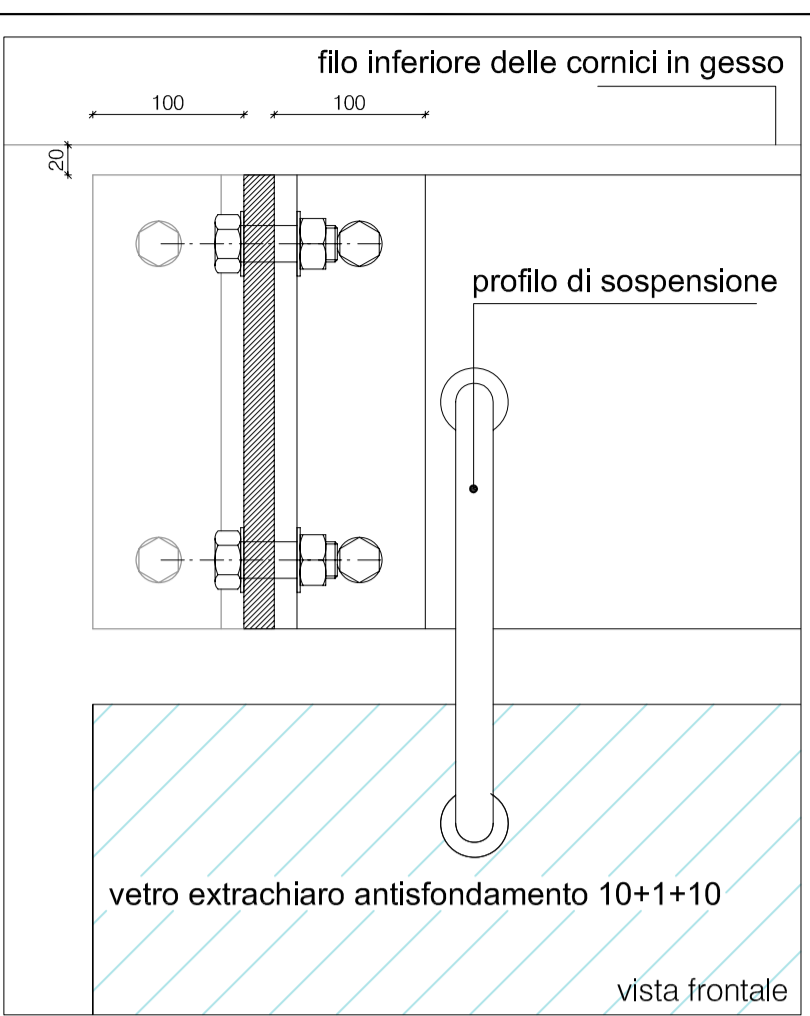
SS
scala 1:5



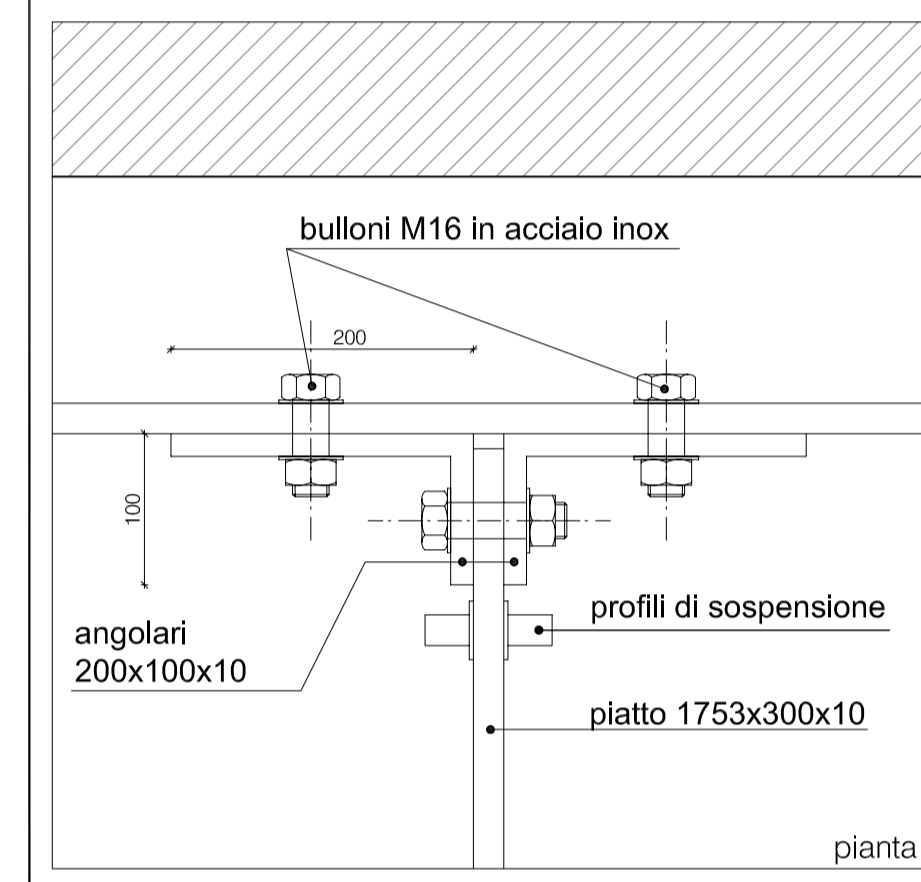
XX
scala 1:5



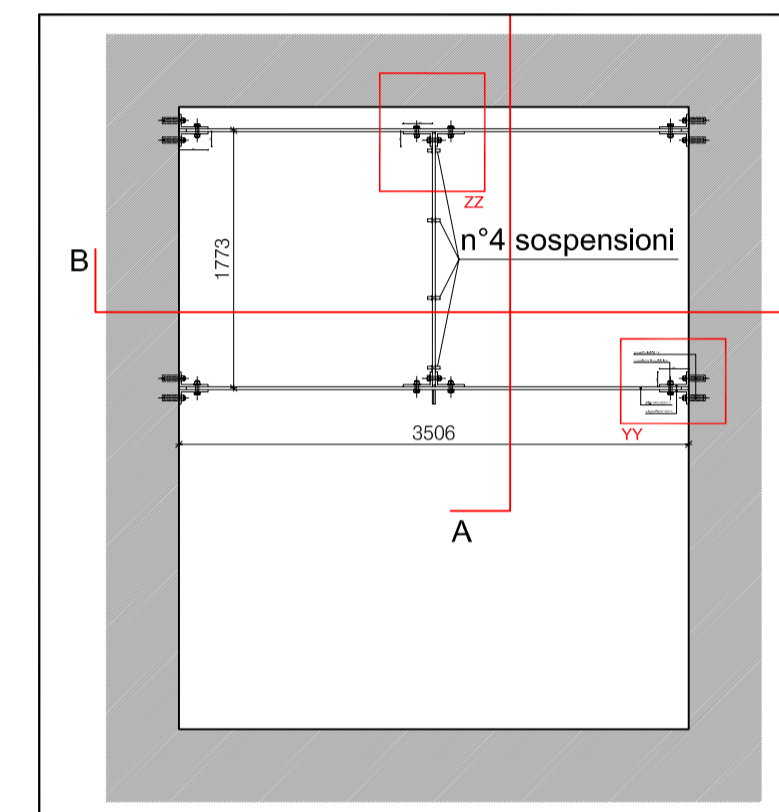
vista laterale



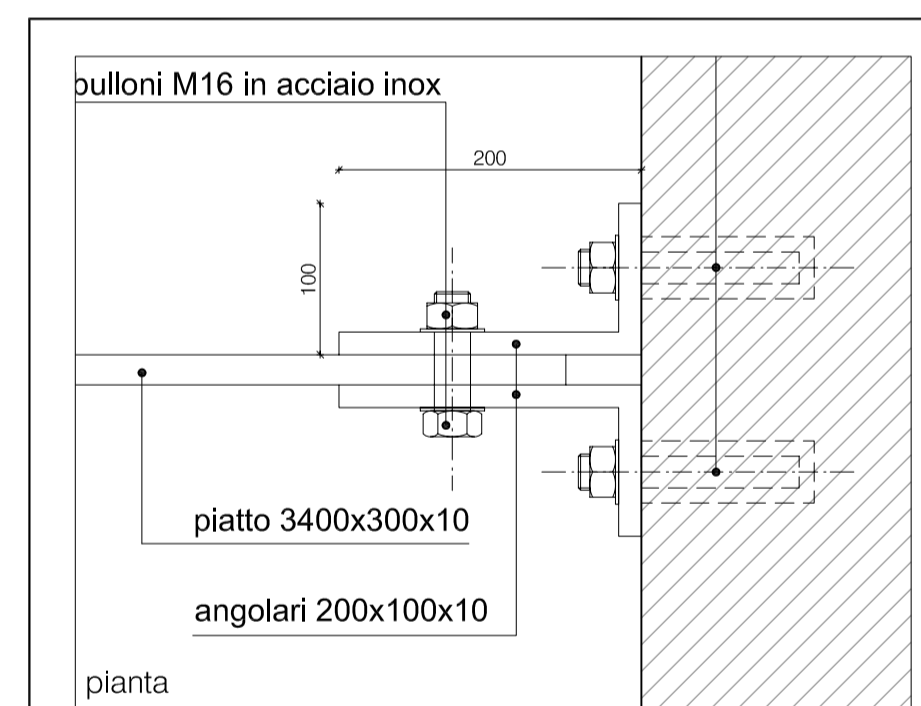
vista frontale



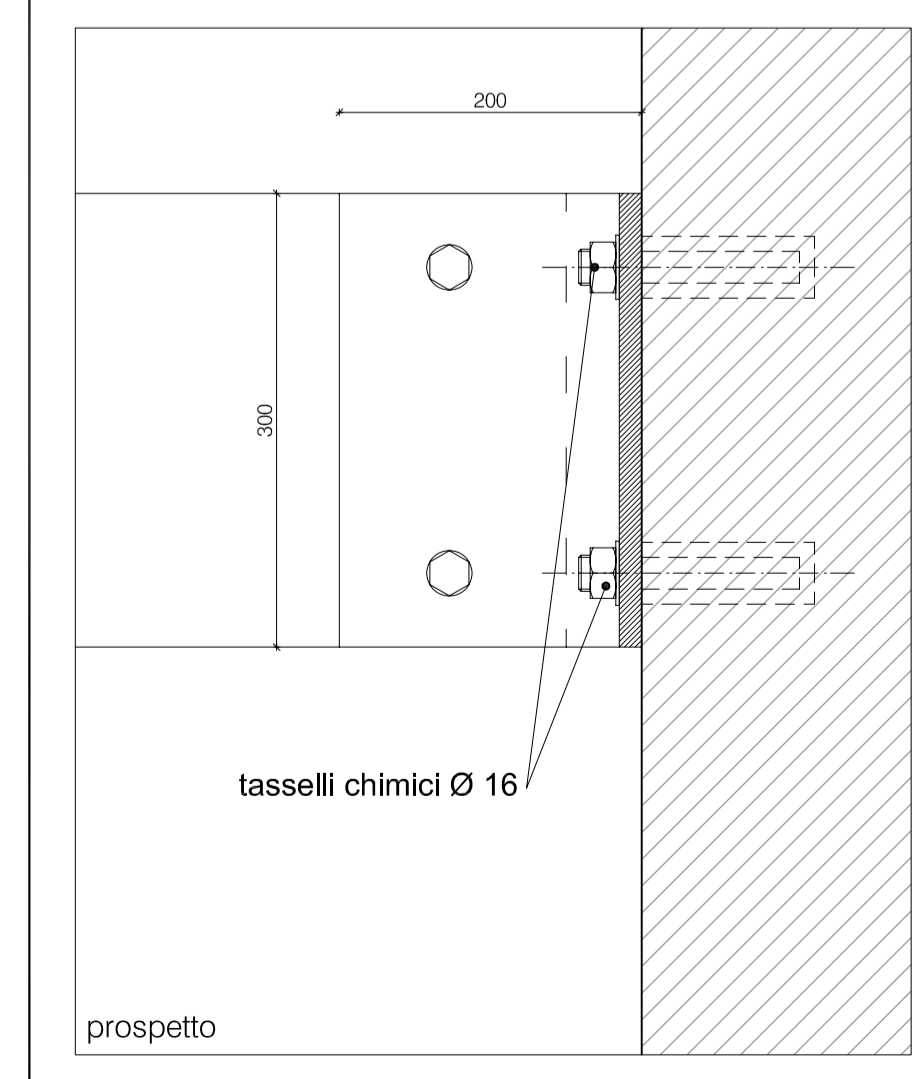
ZZ
scala 1:5



vista dall'alto
scala 1:50

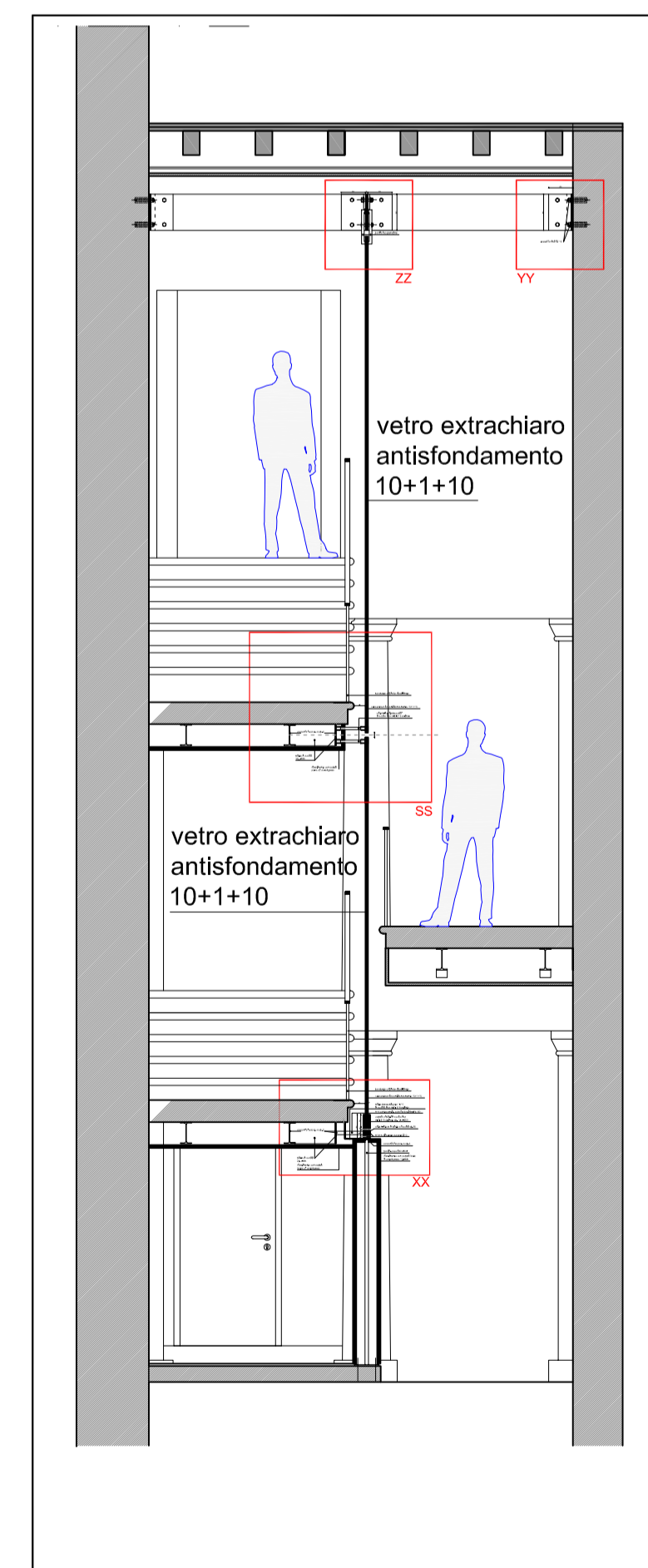


YY
scala 1:5

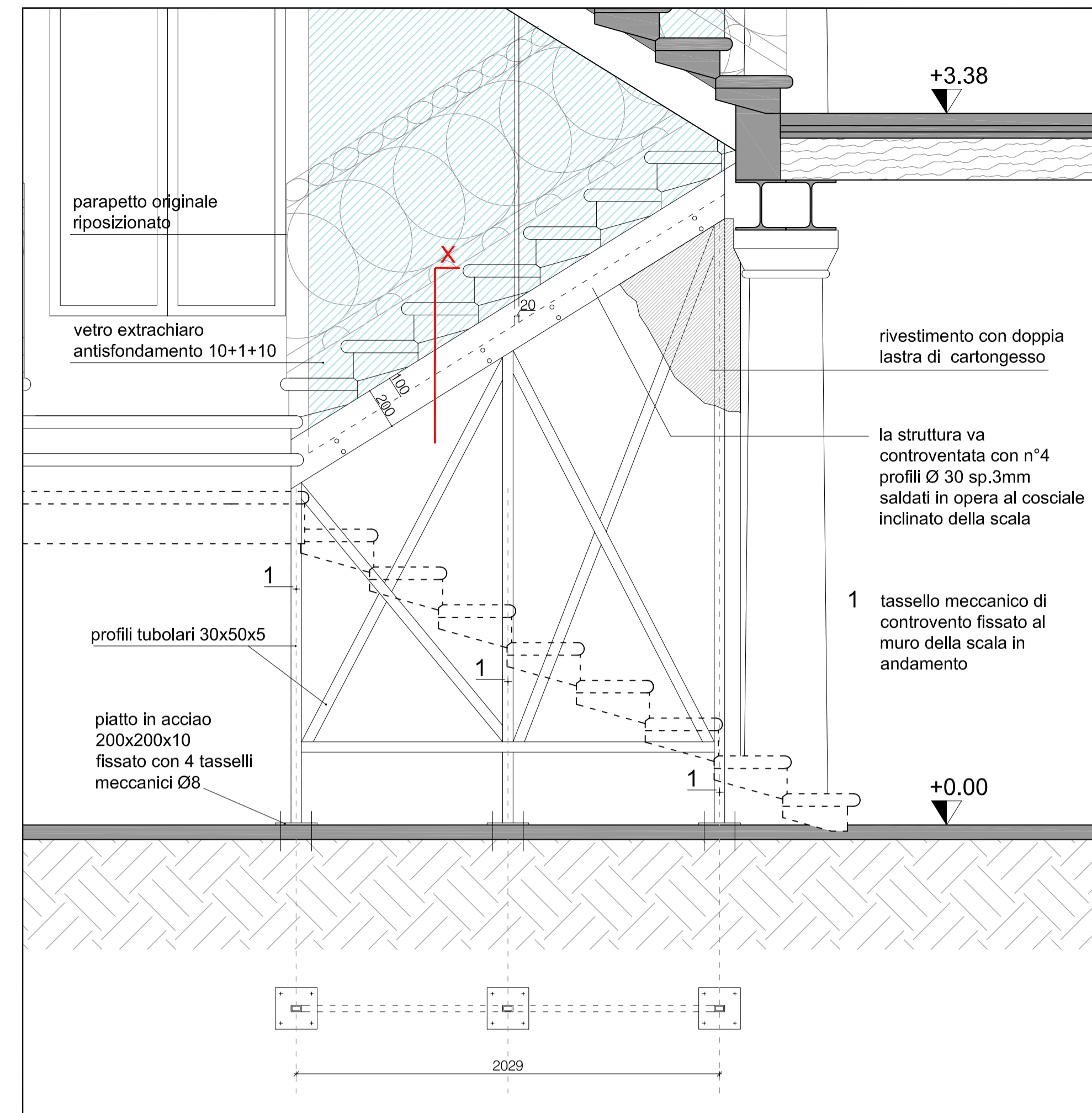


prospetto

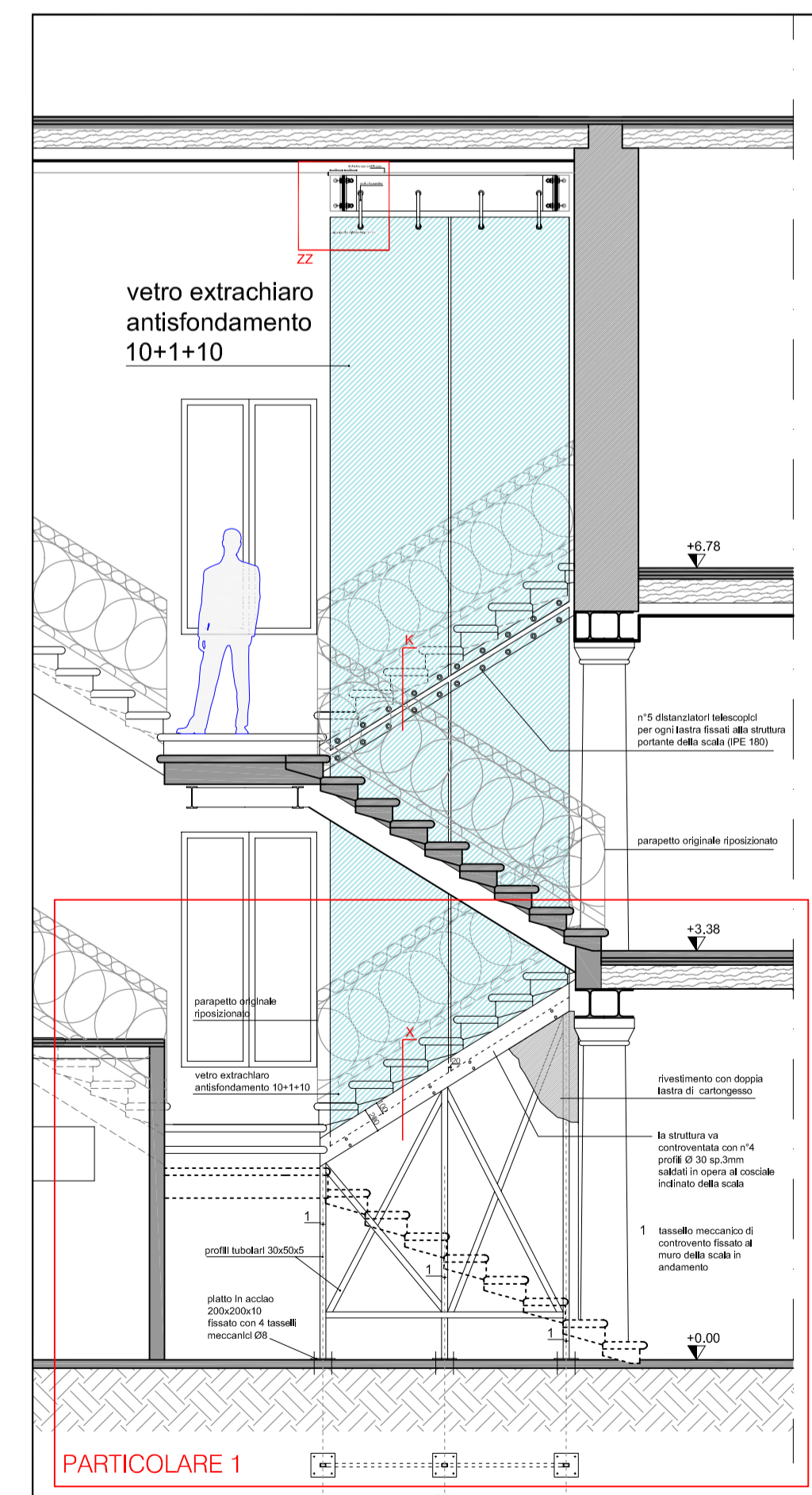
YY
scala 1:5



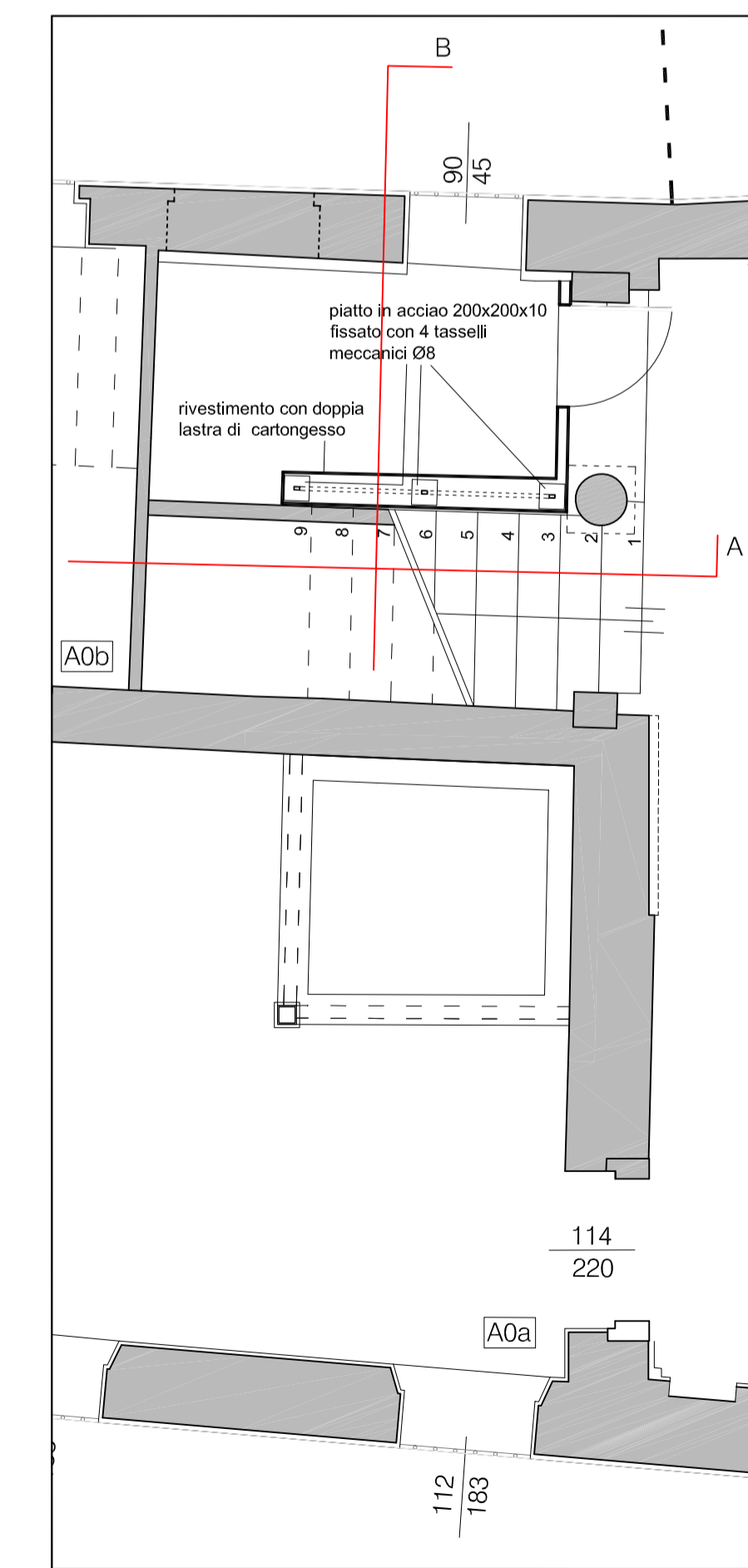
sezione B
scala 1:50



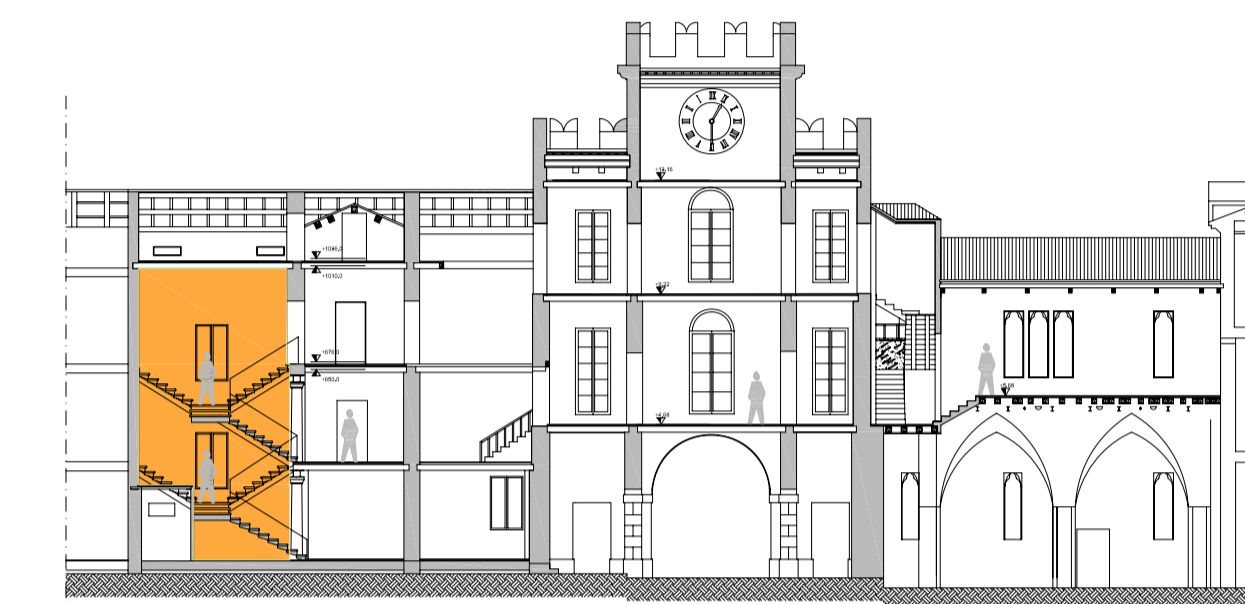
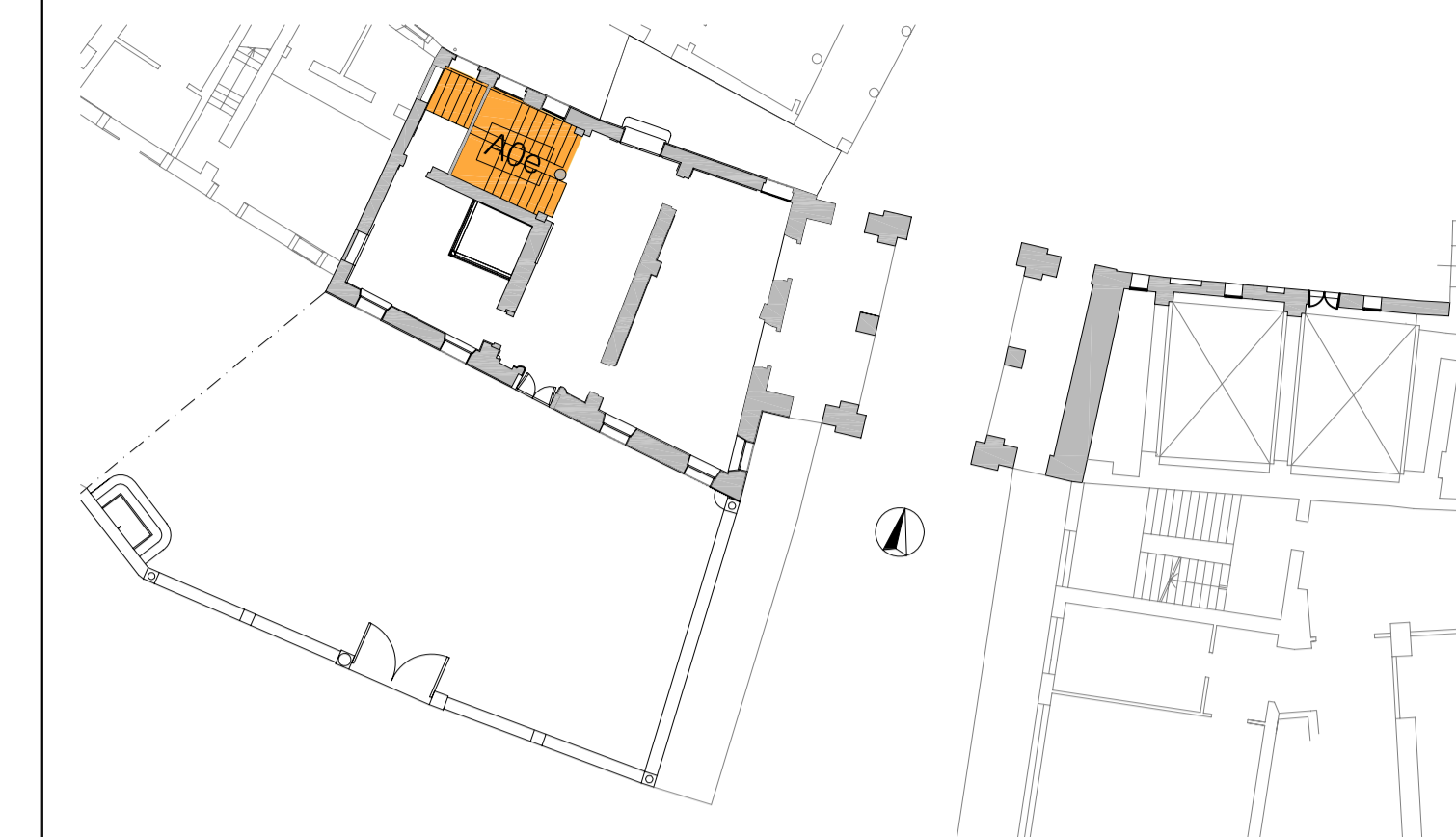
PARTICOLARE 1
scala 1:20



sezione A
scala 1:50



PIANTA PROGETTO
scala 1:50



CITTA' DI VITTORIO VENETO
TREVISO

COMPLETAMENTO DEI LAVORI DI
RESTAURO E RECUPERO
DELLA TORRE DELL'OROLOGIO
E DI PALAZZO ANSELMI
SERRAVALLE

alfaluda

PROGETTISTI:
ARCH. ALESSANDRO FRASER
ING. LUCA FRATTIN
ING. DARIO GAMBAROTTO

COLLABORATORI:
DOTT. ELGA PORCELLATO
DOTT. DORIANA NUSSIO
ARCH. MARCELLO PAGNAN

CONSULENTI:
Impianto meccanico: STUDIO NORD EST
Impianto elettrico: STUDIO QRM
Prevenzione incendi: ARCH. M. PAQUARINI

PROGETTO ESECUTIVO
DETTAGLI COSTRUTTIVI

SCALA LOCALE A0e
LE MISURE VANNO VERIFICATE IN CANTIERE

SCALA: come indicato | DATA: 16/05/2003

ELABORATO
PA-P36a